

IS 2180 ECO

bianco
EAN 4007841 034696
Art. n. 034696



infrared sensor
180°

2000 W

max. 2000 W



max. Ø 12 m



IP54



Ideal 2 m



2 - 2000 lux



10 sec - 15 min



energy saving



CE

5 years

manufacturer's
warranty steinel-
professional.de/
garantie

Descrizione del funzionamento

Bello, intelligente, efficiente. Rilevatore di movimento a infrarosso IS 2180 ECO per esterno, ideale per terreni e facciate di edifici, aree industriali e commerciali di media grandezza, altezza di montaggio ideale 2 m, angolo di rilevamento di 180°, raggio d'azione max. 12 m o max. 5 m (tangenziale), durata del periodo di accensione e soglia di luce crepuscolare regolabili, funzionamento con luce continua, per montaggio su angoli esterni e angoli interni.

Dati tecnici

Dimensioni (lung. x largh. x alt.)	55 x 78 x 120 mm	Lampade LED > 8 W	350 W
Garanzia del produttore	5 anni	Carico capacitivo in µF	132 µF
Impostazioni tramite	Potenzimetri	Tecnologia, sensori	Infrarossi passivi, Sensore ottico
Con telecomando	No	Altezza di montaggio	1,8 - 4 m
Variante	bianco	Altezza di montaggio max.	4,00 m
VPE1, EAN	4007841034696	Altezza di montaggio ottimale	2 m
Esecuzione	Rilevatori di movimento	Angolo di rilevamento	180 °
Applicazione, luogo	Esterno	Angolo di apertura	90 °
Applicazione, locale	Esterno, ingressi di abitazioni, perimetro della casa, terrazzi / balconi, Cortili e passi carrai	Protezione antistrisciamento	Sì
colore	bianco	Possibilità di schermare segmenti del campo di rilevamento	Sì
Colore, RAL	9010	Scalabilità elettronica	No
Incl. supporto per montaggio angolare a muro	No	Scalabilità meccanica	No
Luogo di montaggio	Parete, angolo	Raggio d'azione radiale	r = 1.5 m (4 m ²) / r = 3 m (14 m ²)
Montaggio	In superficie, Parete, angolo	Raggio d'azione tangenziale	r = 5 m (39 m ²) / r = 12 m (226 m ²)
Grado di protezione	IP54	Zone d'intervento	504 zone di commutazione
		Regolazione crepuscolare	2 - 2000 lx

IS 2180 ECO

bianco
EAN 4007841 034696
Art. n. 034696



Dati tecnici

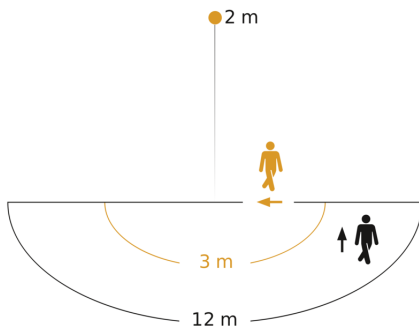
Temperatura ambiente	da -20 fino a 50 °C
Materiale	Plastica
Allacciamento alla rete	230 – 240 V / 50 Hz
Uscita di comando 1, ohmica	2000 W
Lampade fluorescenti ballast elettronico	350 W
Lampade fluorescenti non compensato	500 VA
Lampade fluorescenti collegamento in serie	900 VA
Lampade fluorescenti con compensazione in parallelo	500 VA
Uscita di comando 1, basso voltaggio lampade alogene	1000 VA
Lampade LED < 2 W	100 W
Lampade LED > 2 W < 8 W	175 W

Regolazione del periodo di accensione	10 s – 15 Min.
Funzione luce di base	No
Luce principale regolabile	No
Regolazione crepuscolare Teach	No
Regolazione per mantenere luce costante	No
Collegamento in rete	Sì
Tipo di collegamento in rete	master/master
Collegamento in rete via	Cavo
Categoria del prodotto	Sensore di movimento

IS 2180 ECO

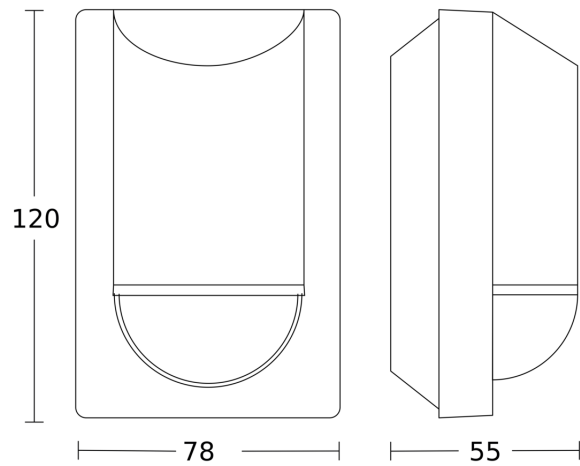
bianco
EAN 4007841 034696
Art. n. 034696

Campo di rilevamento

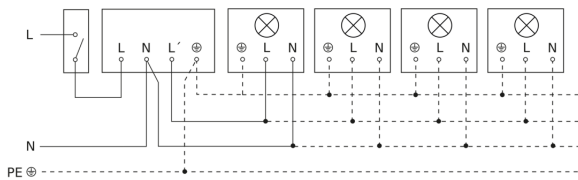


Possibile altezza di montaggio: 1,80 m - 4,00 m
Arancione: radiale
Nero: tangenziale

Disegno



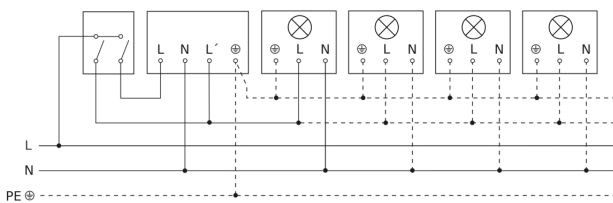
Lampada senza filo neutro



Lampada con presenza di filo neutro



Allacciamento tramite un interruttore in serie per uso manuale e automatico



Allacciamento dell'accoppiatore a 4 pulsanti a DALI2 APC

